



VERDADERO CONFORT IIII

Este manual incluye los siguientes modelos:

- **MAC1408**
- **MAC1412**
- **MAC2008**
- **MAC2012**

Este producto debe ser instalado por un técnico capacitado y competente.

Lea detenidamente estas instrucciones. Si no sigue estas instrucciones, podría dañar el producto o provocar una situación peligrosa.

Índice	Página
Características y especificaciones	2
Instalación	3
Instalación (continuación)	4
Verificación final y contacto	5

¿Necesita ayuda?

Para obtener ayuda, visite <http://www.pro1iaq.com> o llame sin cargo a Atención al Cliente de Pro1: 888-Pro1iaq (776-1427) durante las horas de atención al público (Lunes a Viernes de 9 AM a 6 PM hora del este).

Una versión española de este manual puede ser descargada en www.pro1iaq.com

Características

Filtros de fácil mantenimiento y alta eficacia diseñados para capturar partículas pequeñas, medianas y grandes en suspensión.

Se aplica a calderas de aire caliente de circulación forzada y sistemas de enfriamiento de hasta 5 toneladas.

Diseñado para soportar el peso de una caldera residencial y el serpentín del evaporador residencial.
No consume electricidad.

Fácil y rápido reemplazo del filtro.



Importante:

Es muy importante cambiar el filtro regularmente. El filtro limpio mejora la eficacia y durabilidad del sistema de calefacción y enfriamiento.

Especificaciones

Modelos:

MAC1408

Filtro MERV 8 *

Modelo del filtro de reemplazo: **F1408**

MAC1412

Filtro MERV 12 *

Modelo del filtro de reemplazo: **F1412**

MAC2008

Filtro MERV 8 *

Modelo del filtro de reemplazo: **F2008**

MAC2012

Filtro MERV 12 *

Modelo del filtro de reemplazo: **F2012**

Filtro:

Nuestro diseño plisado tiene una mayor capacidad ambiental que los filtros no plisados.

Rango de temperatura:

-40 °F a +140 °F (-40 °C a +60 °C).

Dimensiones:

F1408: 16"x25"x4" (tamaño real 15,5" x 24,5" x 3,75")

F1412: 16"x25"x4" (tamaño real 15,5" x 24,5" x 3,75")

F2008: 20"x25"x4" (tamaño real 19,5" x 24,5" x 3,75")

F2012: 20"x25"x4" (tamaño real 19,5" x 24,5" x 3,75")

* Basado en la Norma ASHRAE 52.2-1992

(por sus siglas en inglés, ASHRAE,

Sociedad Americana de Ingenieros en Calefacción, Refrigeración y Aire Acondicionado).

Aplicación

El gabinete del purificador de aire de Pro1 está diseñado para capturar una gran cantidad de partículas en suspensión. Los gabinetes se venden con un filtro MERV8 o un filtro MERV12. Los gabinetes del filtro pueden ser instalados en calderas de aire caliente de circulación forzada y sistemas de enfriamiento de hasta 5 toneladas.

Posiciones de instalación

El gabinete del purificador de aire de Pro1 puede ser instalado en cualquier posición.

Instalación

1. Planifique la instalación:

El gabinete del purificador de aire de Pro1 está diseñado para soportar el peso de una caldera residencial y del serpentín del evaporador residencial. Este purificador de aire puede ser instalado en cualquier posición en el conducto de aire de retorno. Por lo general, el purificador de aire se instala junto al compartimiento del soplador de la caldera.

El gabinete del purificador de aire está diseñado para ser instalado en el conducto de aire de retorno. No instale el gabinete del purificador de aire en el conducto de alimentación.

Instale el gabinete del purificador de aire de modo que distribuya el flujo de aire incluso a través del filtro.

Se requieren transiciones graduales si el conducto tiene un tamaño diferente al del gabinete del purificador de aire.

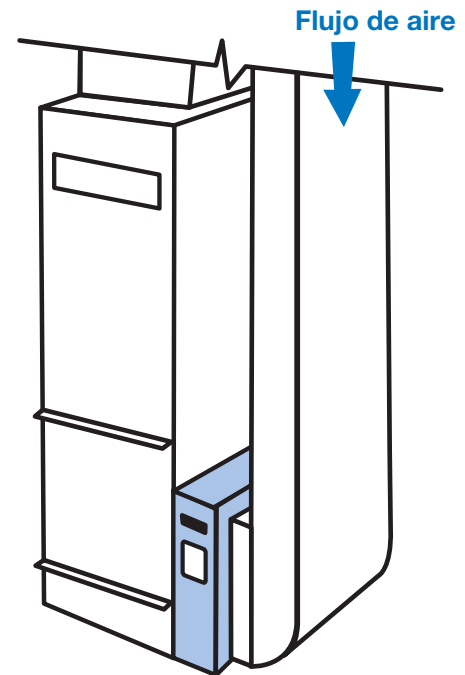
Para evitar turbulencia, la expansión máxima a cada lado de la transición es de 20 grados.

Se requieren guías de flujo si tiene una entrada en ángulo agudo justo antes de fijarlo al gabinete del purificador. Por ejemplo, se necesitan guías de flujo si hay una curva pronunciada de 90 grados en el conducto, junto al gabinete del purificador.

Instale el gabinete del purificador de aire en un área que tenga un espacio de al menos 27" frente a la puerta del gabinete, para facilitar el reemplazo del filtro de aire.

Consejo de PRO1

Cuando realice la instalación, elija una ubicación ascendente hacia la caldera y/o el serpentín del evaporador. Esto mantendrá limpios la caldera y/o el serpentín del evaporador.



Consejo de PRO1

Cuando instale el purificador Pro1 con un humidificador, elija una ubicación que permita que el vapor esté en contacto con el filtro.

2. Ajuste el Gabinete del Filtro a la Caldera

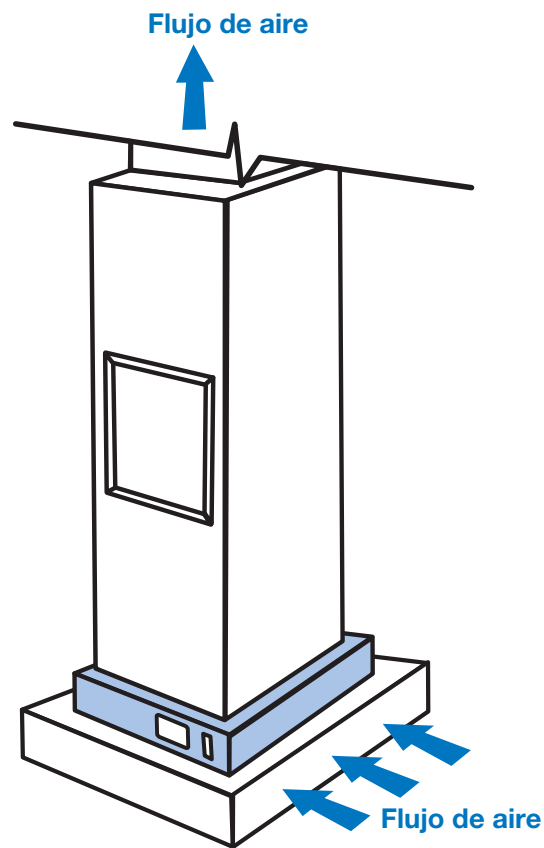
Coloque bloques debajo del gabinete y alinee el gabinete con la entrada de aire de retorno. Con cuidado realice una abertura en la caldera, de modo que coincida con la abertura del gabinete del filtro. Puede ajustar el gabinete del filtro directamente a la caldera o colocar un adaptador en la abertura de la caldera. Asegure el gabinete utilizando una pinza. Realice perforaciones y asegure el gabinete a la caldera con tornillos de plancha (también pueden utilizarse remaches o pinzas).

3. Ajuste el Gabinete del Filtro al Conducto de Retorno. Asegure el gabinete utilizando una pinza.

Realice perforaciones y asegure el gabinete a la red de conductos con tornillos de plancha (también pueden utilizarse remaches o pinzas).

4. Selle las juntas para evitar pérdidas.

Asegúrese de que todas las juntas estén selladas.

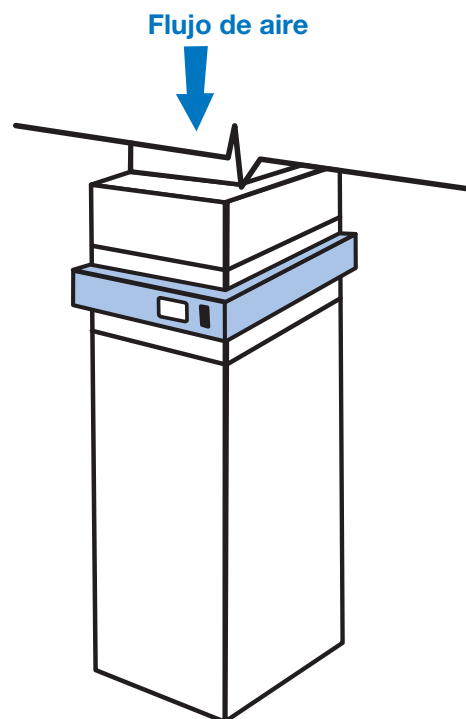


Instalación del filtro

La flecha del filtro debe apuntar en dirección al flujo de aire. Si el gabinete del filtro se instala del lado del retorno de aire de la red de conductos, la flecha por lo general apuntará hacia el compartimiento del soplador.

Reemplazos

Para mantener la eficacia óptima del sistema de calefacción y enfriamiento, es muy importante reemplazar el filtro tal como lo recomienda el técnico en calefacción y enfriamiento, quien tendrá en cuenta el clima del lugar donde vive y la cantidad de partículas del ambiente interior cuando realice un reemplazo en su aplicación en particular. En algunos climas, es mejor cambiar el filtro al menos antes de la temporada de calefacción y antes de utilizar el sistema de enfriamiento. En todos los casos, el filtro debe ser reemplazado al menos una vez al año.



Verificaciones finales

Verificación de las instalaciones:

1. El gabinete del purificador debe estar instalado de forma segura, del lado del retorno de aire del sistema.
2. La flecha del filtro debe apuntar en dirección al flujo de aire.
3. Si se utilizan, las guías de flujo y las transiciones deben estar correctamente instaladas.
4. Todas las juntas de la red de conductos y las juntas entre el filtro y la caldera deben estar correctamente selladas para evitar pérdidas.
5. El compartimiento del soplador debe permanecer limpio y se debe retirar el filtro original de la caldera.

Información de contacto

Pro1 IAQ Inc.

1000 Lake Saint Louis Blvd., Suite 223
Lake Saint Louis, MO 63367

Sin cargo: 1-888-Pro1iaq (776-1427)

Web: <http://www.pro1iaq.com>

Horario de atención:

Lunes a Viernes de 9 AM a 6 PM hora del este.